

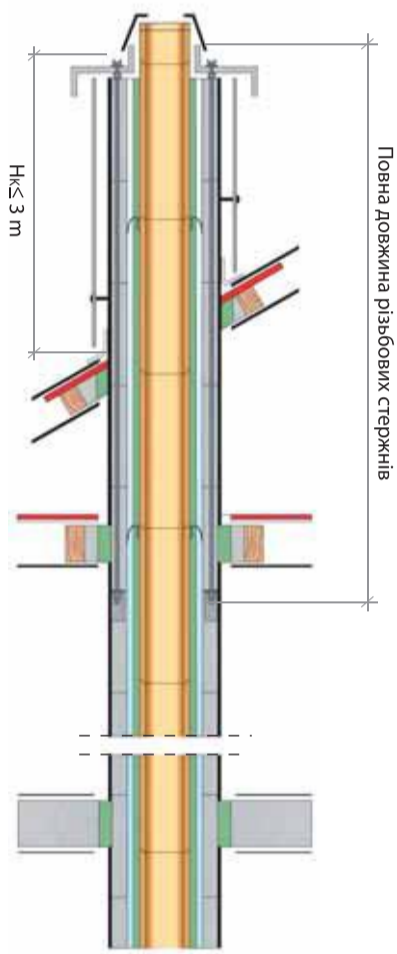
# NISOTT Fu

## інструкція з монтажу



365store.com.ua

### МАКСИМАЛЬНА ВИСОТА ДИМОХОДІВ НАД ДАХОМ БЕЗ НЕОБХІДНОСТІ ЖОРСТКОГО КРІПЛЕННЯ

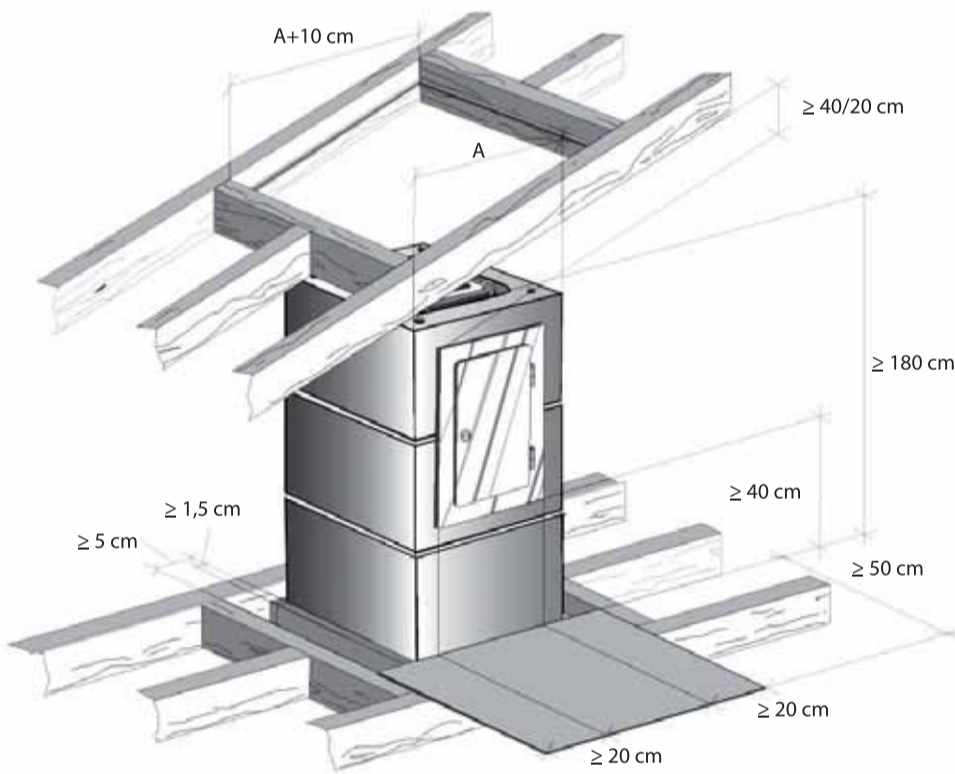


Висота виходу димоходу 8-20 м вище рівня нижньої площини

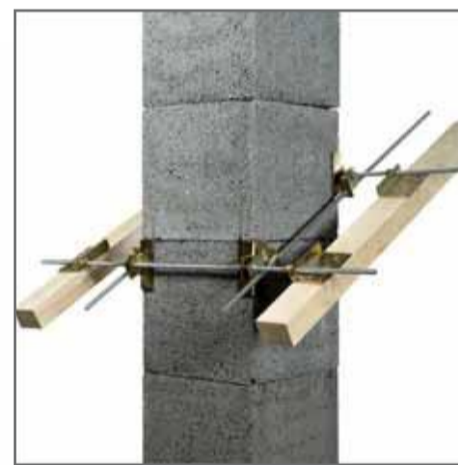
Пустотілий блок облицювання (см/см)	Легке облицювання НК (м)	Облицювання з клінкеру НК (м)
Одноходовий		
34/34	0,73	1,41
36/36	0,77	1,52
38/38	0,82	1,63
40/40	0,85	1,75
43/43	0,93	1,93
46/46	0,98	2,12
55/55	1,20	2,69
Одноходовий з вентиляцією		
36/50	0,78	1,48
38/52	0,86	1,70
43/57	0,94	1,91
Двоходовий		
38/69	0,83	1,57
38/71	0,82	1,54
40/69	0,90	1,71
40/71	0,88	1,68
40/75	0,85	1,65
43/74	0,98	1,89
Двоходовий з вентиляцією		
38/86	0,86	1,62

- Отвори в перекриттях повинні знаходитись точно один над одним – димохід повинен бути встановлений вертикально.
- Відхилення від вертикалі димоходів, призначених для «мокрої роботи», не дозволяється.
- В димоходах Uni Fu і Uni Fe слід залишити 50 мм відступу від горючих елементів. В димоході Uni Las – без відступу.
- Дотримуватись вказаної висоти димоходу над дахом, наприклад, на 40 см вище від коника.
- Необхідно передбачити спосіб відведення конденсату.
- Необхідно забезпечити відповідну основу – фундамент димоходу.
- Пустотілі блоки облицювання необхідно мурувати, застосовуючи розчин з міцністю 2,5 Мпа.
- Керамічні труби з'єднувати за допомогою виключно наданої заправки.
- Необхідно дотримуватись максимальної висоти незакріплених димоходів над дахом згідно з таблицею, наведеною поруч.
- Якщо димохід виступає над дахом вище, ніж вказано в таблиці, його необхідно закріпити способом, вказаним в даній інструкції. Після закріплення димоходу згідно з інструкцією його можна підняти максимально на 3,0 м вище місця останнього кріплення.
- В місці вбудовування димоходу повинна знаходитись інструкція з монтажу і позначення СЕ.
- Перед початком експлуатації димоходу його повинен прийняти коміняр - майстер-експерт із димоходів

### НЕОБХІДНІ ВІДСТАНІ ПРИ РОЗМІЩЕННІ ДОДАТКОВОГО РЕВІЗІЙНОГО ОТВОРУ НА ГОРИЩІ



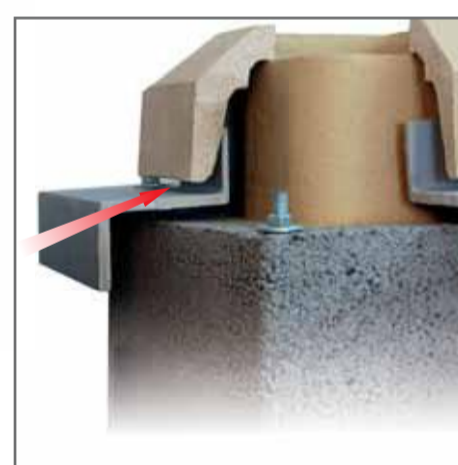
**Увага:** у системах з більш ніж одним димоходом не монтувати щільних внутрішніх дверцял прочистки. Отвір у прочистці слугує для вирівнювання тиску між каналом димових газів і повітряним каналом. Відстань отвору для вирівнювання тиску від під'єднання печі становить міні 2,0 м у низькотемпературних печах і міні 2,5 м у конденсаційних печах.



Закріплення димоходу в місці проходу через дах



Приклад правильного під'єднання в місці проходу через дах із застосуванням редукції. (Тимчасове під'єднання виконувати таким же способом).



Дилатація між керамічною обшивкою і накривною плитою.



Зовнішні дверцяла прочистки кріпляться за допомогою покрівельних цвяхів.

### ЗАМАЗКА – ІНСТРУКЦІЯ ДЛЯ ПРИГОТУВАННЯ/ВИКОРИСТАННЯ



1. Кислотостійку замазку потрібно розчиняти малими порціями. Приблизно через 60 хвилин починається процес затвердіння, після цього використовувати розчинену масу не можна.



2. До невеликої торбинки відміряти рівно 7 мірок порошку.



3. Додати 1 мірку води.



4. Щільно зав'язати торбинку самозатягуючою стрічкою.



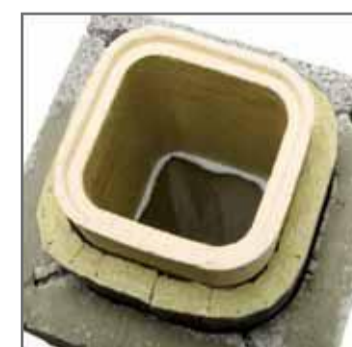
5. Змішати складники, зминаючи торбинку, до отримання однорідної консистенції, після цього залишити на 5 хвилин.



6. Вологою губкою очистити шпунтове з'єднання на кераміці.



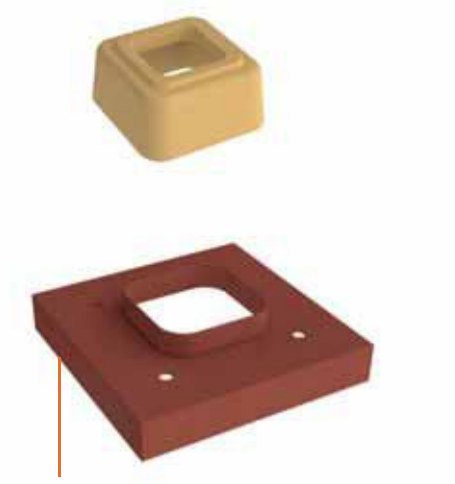
7. Нанести замазку на шпунтове з'єднання.



8. Встановити керамічну трубу так, щоб надлишок замазки був витиснутий.

### ПРИКЛАД ВИЗНАЧЕННЯ МІСЦЬ ВИРІЗАННЯ В ПУСТОТИЛИХ БЛОКАХ (ВІДВЕДЕННЯ КОНДЕНСАТУ, ДВЕРЦЯТА РЕВІЗІЙНОГО ОТВОРУ, ПІД'ЄДНАННЯ)





а. Елемент додатково до замовлення



б. Можливі способи відведення конденсату: до каналізації або збірника конденсату.



Ізоляція не входить в комплект

## МОНТАЖ ОПАЛУБКИ ТА БЕТОННОЇ ПЛИТИ



34. ... вирівняти силікон.



35. Накласти замазку на підрізану керамічну трубу.



36. Приклеїти керамічну облицовку гирла димоходу.



31. Встановити незнімну опалубку, накласти будівельний розчин.



32. Встановити на розчин бетонну накривну плиту.



33. Ущільнити покрівельним силіконом простір між «комір» опалубки та плитою.

## МОНТАЖ СИСТЕМИ КРІПЛЕННЯ І ЦЕМЕНТНО-ВОЛОКОННОЇ ПЛИТИ (плита не входить у вартість системи - доступна за індивідуальним замовленням)



28. Покласти накривну цементно-волоконну плиту.



29. Закрутити гвинти, накласти гумові і металеві шайби, прикрутити ковпачковими гайками.



30. Накласти замазку на підрізану трубу та приклеїти керамічне облицювання гирла димоходу.



25. Відрізати надмір волокна за останнім пустотілим блоком.



26. Відміряти потрібну довжину керамічної труби так, щоб керамічне облицювання гирла димоходу було на 1 см вище накривної плити.



27. Вбити монтажні кілочки в наріжні отвори пустотілого блока.

## МОНТАЖ ПІД'ЄДНАННЯ ПЕЧІ З ПАТРУБКОМ



22. Приклеїти трійник (під'єднання печі).



23. Посадити пустотілий блок з наступною частиною вирізу на розчин.



24. У вирізаний пустотілий блок вставити плиту з мінерального волокна.



19. Пустотілий блок з вирізаним отвором для коліна продуктів згоряння посадити на розчин.



20. Розмістити плиту з мінерального волокна.



21. Підрізати волокно до підготованого отвору.

## МОНТАЖ РЕВІЗІЙНОГО ОТВОРУ



16. Накласти кислотостійку замазку.



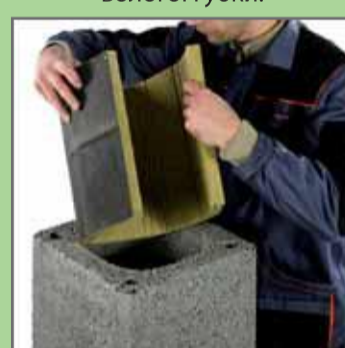
17. Усунути надлишок замазки з внутрішньої сторони шва за допомогою вологої губки.



18. Ретельно перевірити рівень димоходу.



13. Пустотілий блок з наступною частиною вирізаного отвору посадити на розчин.



14. Вкласти мінеральне волокно до наступного пустотілого блока.



15. Розмістити на розчині наступний пустотілий блок.



10. Підрізати плиту з мінерального волокна до розмірів отвору в пустотілому блоці.



11. Всередину очисного люка покласти шматок фольги або листок паперу, щоб захистити від падаючого будівельного розчину.



12. Накласти будівельний розчин на пустотілий блок.



7. Розмістити плиту з мінерального волокна.



8. Очистити шпунтове з'єднання вологою губкою.



9. Встановити ревізійний отвір у емність для відводу конденсату, усунути надлишок замазки з внутрішнього боку труби.

## МОНТАЖ ЦОКОЛЮ ТА ЄМНОСТІ ДЛЯ ВІДВЕДЕННЯ КОНДЕНСАТУ



4. З'єднати емність для відведення конденсату і цокольную трубу.



5. Накласти кислотостійку замазку на емність для відведення конденсату.



6. Встановити пустотілий блок з вирізаним отвором для дверцят (16x31 см).



1. На шар ізоляції встановити пустотілий блок з вирізаним отвором для відведення конденсату, встановити в ньому цокольную трубу.



2. З'єднати відведення (труба ПВХ) з емністю.



3. Очистити місце склеювання емності та цокольної труби вологою губкою.