

ОПИС

Термостатичні вентилі призначені для регулювання подачі теплоносія в радіатор, з метою забезпечення необхідної температури в приміщенні.

При підключенні термостатичної головки, регулювання кімнатної температури, відбувається в автоматичному режимі. За допомогою термоголовки, в приміщенні підтримується заданий температурний рівень, що дозволяє економити теплоенергію, знижує витрати на опалення, і оберігає від теплових втрат.

ТЕРМОСТАТИЧНІ ВЕНТИЛІ



776



777



778



779

ТЕРМОСТАТИЧНА ГОЛОВКА



1101

СЕРВОПРИВІД



979 - 980

АСОРТИМЕНТ

ТЕРМОСТАТИЧНИЙ ВЕНТИЛЬ ДЛЯ МІДНОЇ, ПЛАСТИКОВОЇ І МЕТАЛОПЛАСТИКОВОЇ ТРУБИ

Кутовий

776 кутовий термостатичний вентиль

Підключення до мідної, пластикової і м/п труби

Фітинг
M24x1.5

Радіатор
G1/2"

Прямий

777 прямий термостатичний вентиль

Підключення до мідної, пластикової і м/п труби

M24x1.5

G1/2"

ТЕРМОСТАТИЧНИЙ ВЕНТИЛЬ ДЛЯ ЗАЛІЗНОЇ ТРУБИ

Кутовий

778 кутовий термостатичний вентиль

Підключення до залізної труби

Фітинг і радіатор
G3/8" - G1/2" - G3/4"

Прямий

779 прямий термостатичний вентиль

Підключення до залізної труби

G3/8" - G1/2" - G3/4"

ТЕРМОСТАТИЧНА ГОЛОВКА

Артикул

1101 рідинна термостатичні голівка

Код

821101AC20

Підключення

M30x1.5

СЕРВОПРИВІД

Артикул

980 сервопривід ON-OFF

Напруга

230 volt

Код

82980NC53

Підключення

M30x1.5

980 сервопривід ON-OFF

24 volt

82980NC54

M30x1.5

979 сервопривід ON-OFF з відкритим контактом

230 volt

82979NC53

M30x1.5

979 сервопривід ON-OFF з відкритим контактом

24 volt

82979NC54

M30x1.5

ФІТИНГИ ДЛЯ ПІДКЛЮЧЕННЯ ВЕНТИЛЯ

Для підключення термостатичних вентилів ICMA до мідної, пластикової та металопластикової труби, використовуйте наступні фітинги:

Артикул

90 Запатентований фітинг SICURBLOC для мідної труби

Різьба фітинга

M24x1,5

100 Фітинг для пластикової і металопластикової труби

M24x1,5

ТЕРМОСТАТИЧНИЙ ВЕНТИЛЬ ПОДВІЙНОГО РЕГУЛЮВАННЯ

На всі термостатичні вентилі даної серії, можна встановити термостатичні головки ICMA, для автоматичного регулювання кімнатної температури.

Для установки термоголовки, потрібно замінити пластиковий ковпачок на термоголовку, як показано в розділі «установка і настройка термостатичної головки».

Термостатичні вентилі ICMA мають 2 конфігурації: пряму і кутову.

Підключення можливо до двох типів труб:

Залізна труба - вентилі з газовим різьбленням (різьба підключення до системи).

Мідна, пластикова і металопластикова труба - вентилі для яких призначені спеціальні фітинги для підключення до труби.

Втрати навантаження вказані в діаграмах, розташованих в кінці даної технічної інструкції.

ТЕХНІЧНІ ХАРАКТЕРИСТИКИ

Теплоносій	Вода, гліколь
Макс. концентрація гліколя	50%
Макс. робочий тиск	10 бар
Макс. диференц. тиск	1 бар (зі встановленою термоголовкою)
Температура теплоносія	5 ÷ 110°C
Біг затвора вентиля	3,5 мм
Підключення до термоголовки	M30x1,5
Заводське налаштування	Положення 5

Матеріал:

Корпус, американка, патрубок	Латунь CW617N - UNI 12165 – Нікельована
Кран-букса	Латунь CW614N - UNI 12164
Пружина і шток затвору	Нержавіюча сталь
Прокладки	Пероксидний каучук EPDM
Ручка управління	Нейлон 6 – 30% Біле скловолокно

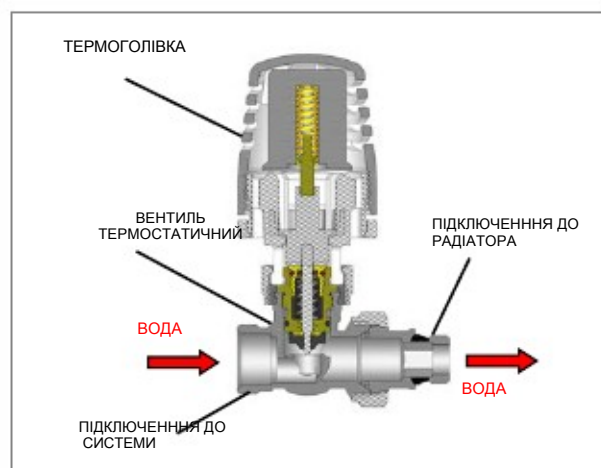
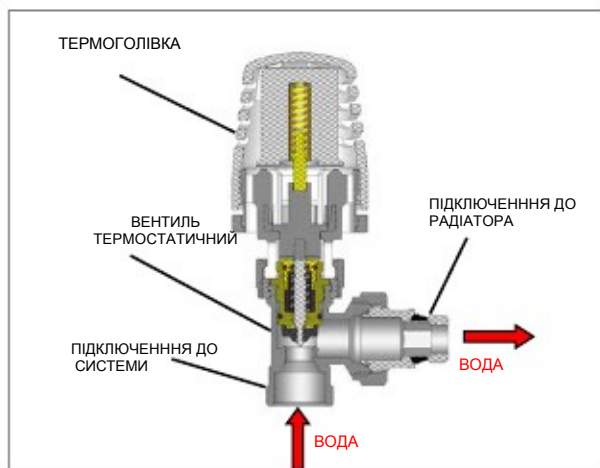
УСТАНОВКА ВЕНТИЛЯ

При установці термостатичного вентиля необхідно дотримуватися напрямку потоку теплоносія: вхід - з боку системи, вихід - в сторону радіатора.

УВАГА! У разі некоректної установки вентиля можливі наступні проблеми:

- Гучний стукіт схожий на стукіт молотка, пов'язаний з перевернутим становищем «вхід-вихід» теплоносія. Єдиний спосіб усунути цю проблему, заново встановити вентиль в правильному положенні.

- Гучний свист пов'язаний з високим напором води у вентилі. Для усунення, необхідно відрегулювати, і контролювати тиск в системі. Бажана установка модуляційного насоса і регулятора диференціального тиску або байпасного вентиля диференціального тиску.



ЩО ТАКЕ ВЕНТИЛЬ З ПОДВІЙНИМ РЕГУЛЮВАННЯМ?

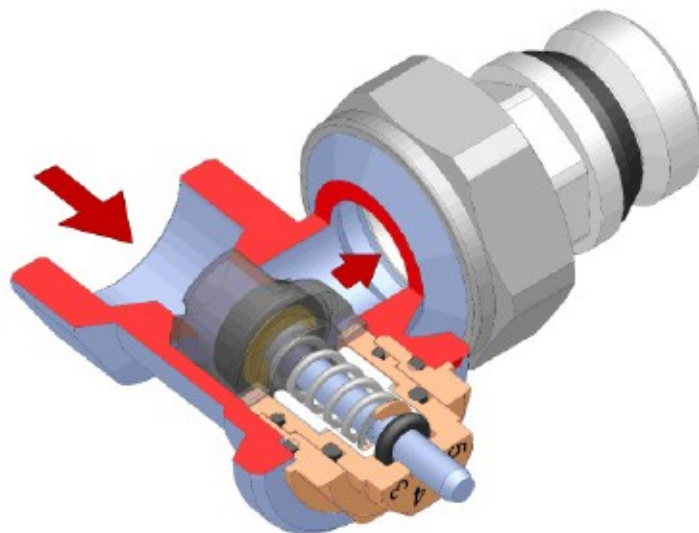
Вентилі з подвійним регулюванням, оснащені спеціальною системою регулювання витрати води, яка дозволяє обмежити максимальну витрату теплоносія за умови повністю відкритого вентиля.

Дане регулювання не має негативного впливу на нормальні параметри роботи вентиля, як в ручному так і в автоматичному режимі регулювання температури.

«Подвійне регулювання» встановлюється заводським способом, під час ОТК.

Рекомендуємо не змінювати заводську настройку, за винятком особливих випадків, при крайній необхідності.

Вибір моделі вентиля і його розміру залежить від технічних характеристик системи опалення, гідравлічних характеристик, таких як витрата і втрата навантаження.



ПРИНЦИП ДІЇ «ПОДВІЙНОГО РЕГУЛЮВАННЯ»

Як сказано вище, вентиль з подвійним регулюванням обмежує максимальну витрату вентиля в умовах, коли вентиль повністю відкритий, що полегшує настройку всієї системи, і настройку Kv окремо взятого вентиля.

Для зміни «подвійного регулювання» необхідно виконати наступні дії:

Зняти захисну кришку або термоголовку з корпусу вентиля. Вентиль повинен виглядати як на малюнку А.

Поверніть диск з цифрами (мал. В) і встановіть потрібну цифру таким чином, щоб вона збіглася з точкою на корпусі вентиля.

Дана операція здійснюється за допомогою ключа, зображеного на малюнку С.

Цифри на диску від 1 до 5 (мал. В) означають різний опір потоку теплоносія. У розділі «гідравлічні характеристики» справжнього техопису, наведені діаграми втрати навантаження, пов'язані з різними моделям вентилів і їх розмірами.

Пронумеровані криві на діаграмах, відповідають цифрам на регульовальному диску (мал. В) і як наслідок ступеня регулювання вентиля.

Мал. А



Мал. В



Мал. С



ТЕРМОСТАТИЧНА ГОЛОВКА

Термостатична головка призначена для автоматичного регулювання та підтримки кімнатної температури на обраному користувачем значенні. Часто, в приміщеннях, знаходяться додаткові джерела тепла: сонячне світло, побутові електроприлади, комп'ютери, кухонні плити, і т.п.

Дані джерела тепла, викликають перегрів приміщення, і призводять до непотрібної перевитрати палива в системі опалення, якщо немає автоматичного регулювання кімнатної температури.

Термостатичні голівки, чутливі до подібних змін температури, і оптимізують витрати теплової енергії, забезпечуючи значну економію витрат тепла. Всі вентилі даної серії, підходять для установки термостатичної головки арт. 1100.

Термостатичні вентилі ICMA, серійно поставляються з пластиковою ручкою для роботи в ручному режимі регулювання температури. Після установки термостатичної головки, вентиль працює виключно в автоматичному режимі.

Для установки термоголовки 1100, потрібно замінити пластиковий ковпачок на термоголовку, як показано в розділі «установка і настройка термостатичної головки».

Арт. 1100 Сертифіковано
KEYMARK



1101

ШКАЛА РЕГУЛЮВАННЯ

Шкала регулювання * ÷5
Діапазон регулювання температури 7 ÷ 28°C

Символ сніжинки * відповідає 7 ° C, і забезпечує режим «антизамерзання».



ТЕХНІЧНІ ХАРАКТЕРИСТИКИ

Мінімальне значення (антизамерзання)	t _s хв	7°C (*)
Максимальне значення (положення)	t _s макс	28°C (5)
Економний режим (положення)		20°C (3)
Максимальний робочий тиск	PN	1000 KPa
Максимальний диференціальний тиск	Δp	100 KPa
Номинальна витрата води" прями-кут. вентиль	q _m N	190 Kg/h
Макс. робоча температура		110°C
Макс. температура зберігання на складі		50°C
Гистерезис	C	0.25 K
Вплив вентиля на температуру в приміщенні	a	0,9
Час реагування	Z	20 min
Вплив диференціального тиску	D	0,25 K
Вплив температури води	W	0,7 K
Застосування ручного регулювання		55°~1K
Підключення до термостатичного вентиля		M28x1,5

Термоголовка Арт. 1100 сертифікована UNI - EN215

Матеріал

Ручка	Пластик ABS, білий RAL 9010
Корпус	PA6 30% F.V. RAL 9010
Рідинний елемент	Ети ацетат
Кріпильне кільце	Латунь CW614N - UNI 12164 – Никельовка
Штифт компенсатора	Латунь CW614N - UNI 12164
Пружина штифта компенсатора	Фосфатна сталь

ПРИНЦИП ДІЇ

Термостатична головка складається з пластикового корпусу, і деталей, всередині яких прихований теплочутливий елемент. Даний елемент, працює за принципом розширення і зменшення термостатичної рідини, яка міститься в ньому.

- При зростанні температури в приміщенні, термостатична рідина розширюється, і термостатичний елемент збільшується в розмірі.

- При зниженні кімнатної температури, термостатична рідина зменшується в об'ємі, і термостатичний елемент коротшає.

Зміна довжини термостатичного елемента передається вентилю за допомогою сталевого штифта компенсатора.

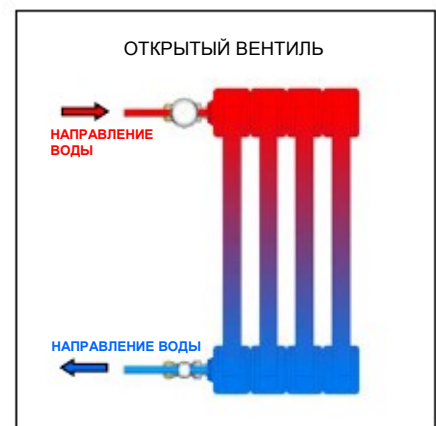
Внаслідок чого, вентиль автоматично відкривається або закривається, в залежності від зміни кімнатної температури.

Компоненти термостатичної головки спеціально зроблені з пластика, щоб тепло від радіатора не впливало на термостатичний елемент і його роботу.

Для регулювання температури на термостатичній голівці, необхідно повернути пронумеровану ручку, до індикатора значення температури. Для більшої інформації, ознайомтеся з наступним параграфом техопису.

- Становище 3 на ручці відповідає 20 оС. Це рекомендоване значення комфортної температури приміщення, при якій значно скорочуються витрати на опалення

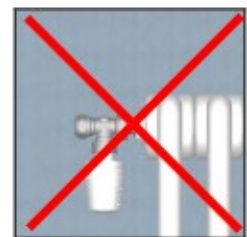
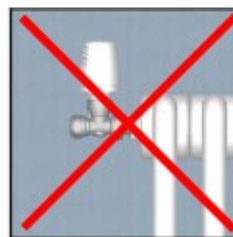
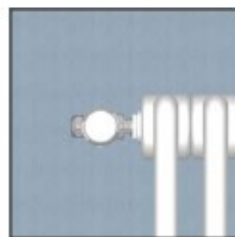
- Символ* сніжинки - це положення режиму «антизамерзання». Даний режим рекомендований при тривалій відсутності в зимовий період, або для підтримання невеликої температури в приміщеннях з низькою температурою. У цьому положенні вентиль відкривається, якщо температура приміщення знижується нижче 6 ° С.



ПОЛОЖЕННЯ ТЕРМОГОЛОВКИ

Рекомендовано встановлювати термостатичні головки ICMA тільки в горизонтальному положенні.

Інші способи установки, негативно впливають на роботу термоголовки.



ПОЛОЖЕННЯ РАДІАТОРА

Не можна встановлювати термоголовки:

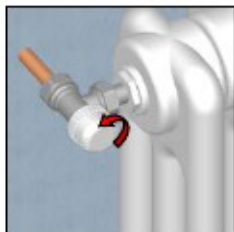
- всередині декоративних ніш,
- всередині декоративних шаф,
- під прямими променями сонячного світла,
- за шторами.

Недотримання цих правил, призведе до некоректної роботи термоголовки, і як наслідок всієї системи опалення.

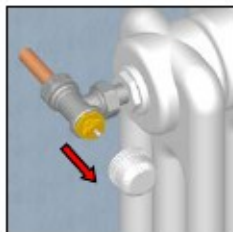


УСТАНОВКА І РЕГУЛЮВАННЯ ТЕРМОСТАТИЧНОЇ ГОЛОВКИ

ПІДГОТОВКА ДЛЯ ВСТАНОВЛЕННЯ ТЕРМОГОЛОВКИ



Відкрутити білу ручку проти годинникової стрілки, і зняти її з вентиля.

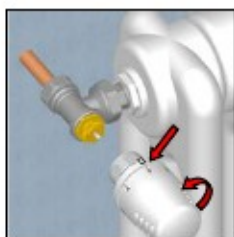


Зняти ручку з вентиля і зберегти її в якості запасної частини.

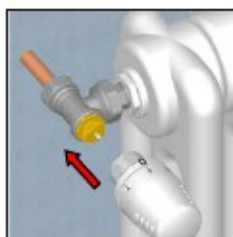


Отриманий результат.

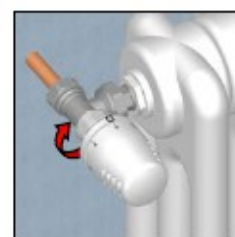
УСТАНОВКА ТЕРМОСТАТИЧНОЇ ГОЛОВКИ



Встановіть термоголовку в положення 5. Це полегшить подальший монтаж.

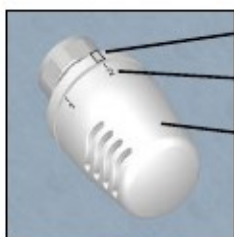


Встановіть термоголовку таким чином щоб, індикатор було добре видно.



Накрутіть голівку на вентиль, і зафіксуйте її на корпусі. Кілька разів прокрутіть ручку, вперед-назад.

РЕГУЛЮВАННЯ ТЕМПЕРАТУРИ



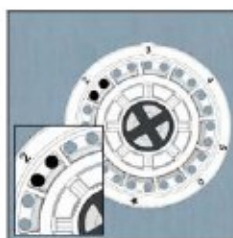
Цифри на ручці від 0 до 5, відповідають певним температурним значенням, з якими Ви можете ознайомитися в таблиці справа. Для вибору потрібної температури встановіть індикатор на обрану цифру.

Шкала регулювання						
0°C	7°C	12°C	16°C	20°C	24°C	28°C
0	*	1	2	3	4	5

БЛОКУВАННЯ ЗНАЧЕННЯ ТЕМПЕРАТУРИ



Встановити ручку на цифру від 0 до 5. На прикладі обрана цифра 2 (16 оС).

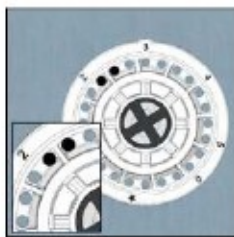


У нижній частині термоголовки ті ж цифри. Зверніть увагу на отвори, до і після вибраної цифри (на прикладі цифра 2).



Установіть блокувальну шпильку в обидва отвори, до упору. Температура заблокована на обраному значенні.

ОБМЕЖЕННЯ ТЕМПЕРАТУРИ



Для обмеження ходу термоголовки та обраної температури, зверніть увагу на два отвори відразу після цифри, що позначає температуру.



Вставте шпильку в обидва отвори, до упору. Тепер термоголовка зможе рухатися тільки до цього значення температури.



Шпилька замовляється, і продається окремо від термоголовки.
КОД ШПИЛЬКИ 111100AC06

СЕРВОПРИВОДИ ДЛЯ АВТОМАТИЧНОГО РЕГУЛЮВАННЯ

Нормально закриті сервоприводи (НЗ, NC) є електричними пристроями ON-OFF спеціально розробленими для термостатичної продукції ICMA: розподільних колекторів, зонних вентилів і радіаторних кранів. Сервоприводи автоматично перекривають надходження теплоносія в систему опалення, охолодження, і управляються звичайним кімнатним термостатом. Сервоприводи даної серії оснащені індикатором відкриття / закриття вентиля і системою швидкого монтажу, яка полегшує дії по встановленню і ремонту. Установка і ремонт. Статті 979 і 982 оснащені мікроперемикачем який можна застосовувати для управління котлом, насосом і ін.



Відповідність європейским директивам:

CE Маркування CE згідно директивам 2006/95/CE і 2004/108/CE

АСОРТИМЕНТ

Артикул	Опис	Підключення	Напруга	Код
980	Сервопривід ON-OFF	M30x1.5	24 V	82980NC54
980	Сервопривід ON-OFF	M30x1.5	230 V	82980NC53
979	Сервопривід ON-OFF з мікроперемикачем	M30x1.5	24 V	82979NC54
979	Сервопривід ON-OFF з мікроперемикачем	M30x1.5	230 V	82979NC53

ТЕХНІЧНІ ХАРАКТЕРИСТИКИ

Артикули	980	979
Тип	Без мікроперемикача	З мікроперемикачем
Номинальний тиск	24V / 230V	24V / 230V
Частота	50-60 Hz	50-60 Hz
Напруга на початку роботи	0.2 A (230V) / 0.3 A (24V)	0.2 A (230V) / 0.3 A (24V)
Напруга режимна	8 mA (230V) / 70 mA (24V)	8 mA (230V) / 70 mA (24V)
Споживана потужність при постійній роботі	2W	2W
Спосіб руху	Лінійний	Лінійний
Максимальний вибіг сервоприводу	5 мм	5 мм
Вибіг вентиля ICMA	3,5 мм	3,5 мм
Час початку відкриття	Біля 90 сек.	Біля 90 сек.
Час повного відкриття	Біля 3 минут	Біля 3 минут
Час повного закриття	Біля 4 минут	Біля 4 минут
Динамічна сила	100 N	100 N
Робоча температура	0°C ÷ 50°C	0°C ÷ 50°C
Температура зберігання	-25°C ÷ +60°C	-25°C ÷ +60°C
Механічне з'єднанн	M28x1,5 / M30x1,5	M28x1,5 / M30x1,5
З'єднувальний дріт	Незаймистий. Біполярний.	Незаймистий. Біполярний.
Довжина з'єднувального дроту	2x0,5 мм ² D= 1 м	4x0,35 мм ² D= 1 м
Ступінь захисту від води	IP 53	IP 53
Ступінь електрозахисту	Клас II	Клас II

ПРИНЦИП РОБОТИ

При монтажі сервоприводу на вентилі, сервопривід опущений вниз, що призводить до перекриття подачі води в систему опалення.

- ПРИ ПОДАЧІ ЕЛЕКТРИКИ НА СЕРВОПРИВІД, ВЕНТИЛЬ ВІДКРИВАЄТЬСЯ

Коли на сервопривід подається електрична напруга, то внутрішній термостатичний елемент, встановлений всередині приводу, нагрівається, і розширюється, що призводить до відкриття вентилі, і подачі теплоносія в систему.

- ПРИ ВІДКЛЮЧЕННІ ЕЛЕКТРОЖИВЛЕННЯ СЕРВОПРИВОДА, ВЕНТИЛЬ ЗАКРИВАЄТЬСЯ

При виключенні електричної напруги сервопривід закривається завдяки стисненню внутрішньої пружини. Таким чином, вентиль закривається, і надходження теплоносія перекривається.

ІНДИКАТОР ВІДКРИТТЯ / ЗАКРИТТЯ ВЕНТИЛЯ

У верхній частині сервопривода присутній **ЧЕРВОНИЙ СТЕРЖЕнь** (див. зображення сбоку), який рухається при відкритті / закритті вентилі.

- Якщо **червоний стержень** повністю занурений всередину сервопривода, то вентиль **ЗАКРИТИЙ**.

- Якщо **червоний стержень** на 3,5мм виступає над сервоприводом, то вентиль **ВІДКРИТО**.

закритий клапан



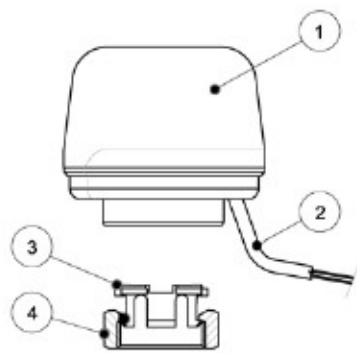
відкритий клапан



МІКРОПЕРЕМИКАЧ

Сервоприводи арт. 979 і 982 (4 дроти) оснащені «нормально відкритим» (NA, NA), контактом. Відкритий контакт закривається, тільки в тому випадку, коли сервопривід харчується від електромережі. Коли на сервопривід подається напруга, вентиль із закритого стану, переходить у відкрите положення, і, коли вентиль досягає свого повного відкриття, мікроперемикач всередині сервопривода, закриває відкритий контакт. Відкритий контакт витримує навантаження не більше 1 Ампер, і необхідний для включення котла, циркуляційного насоса за допомогою реле або інших пристроїв.

КОМПОНЕНТИ І РОЗМІРИ



КОМПОНЕНТИ

- 1) Сервопривід
- 2) Електричний дріт
- 3) База швидкого монтажу
- 4) Різьбове кільце
- 5) Червоний стержень-індикатор

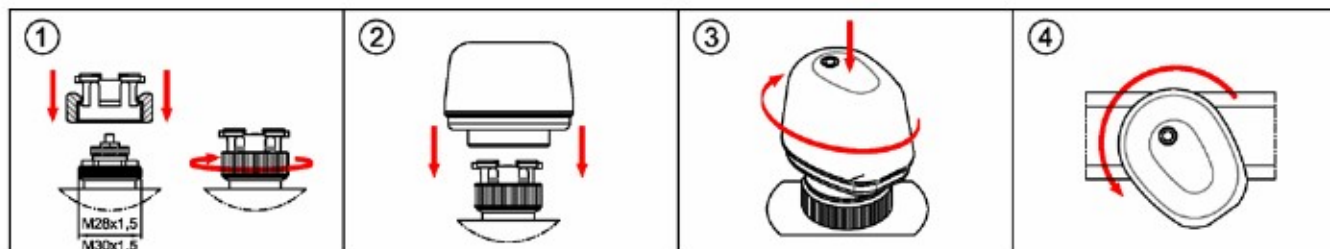
КОД	A	B	C	D
982	44	63	57	M28x1.5
979	44	63	57	M30x1.5

МОНТАЖ

Нормально закриті сервоприводи (НЗ, NC) є електричними пристроями ON-OFF спеціально розробленими для термостатичної продукції ICMA: розподільних колекторів, зонних вентилів і радіаторних кранів. Різьбове кільце допомагає легко зафіксувати приєднувальну частину до вентиля, що в подальшому не вимагає демонтажу, навіть в разі ремонту або заміни сервоприводу.

Для установки і зняття сервоприводу, досить просто натиснути на сервопривід і прокрутити його по осі (див. опис нижче).

Даний спосіб підключення також допомагає встановити сервопривід в правильному положенні, і отримати впорядкований стан як самого сервоприводу, так і дротів живлення.



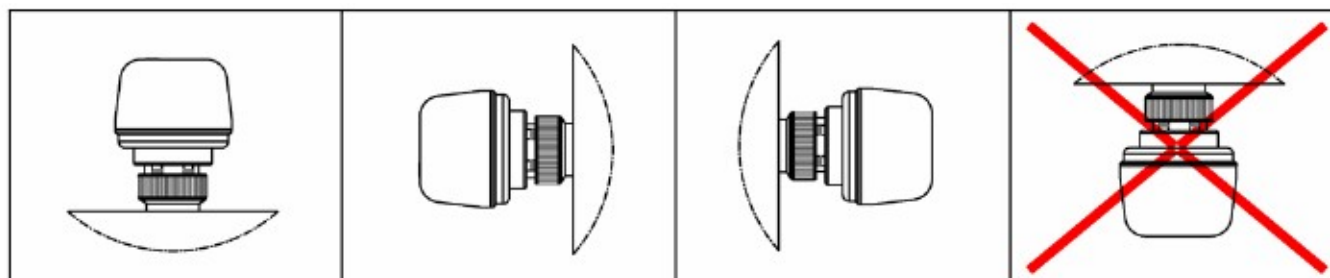
Зняти білу захисну кришку з вентиля колектора. Встановити блокувальну групу на буксу і закрутити до кінця.

Встановити сервопривід на блокувальну групу, центруючи пази на сервоприводі з чотирма виступами на блокувальній групі, після чого натиснути на привід зверху.

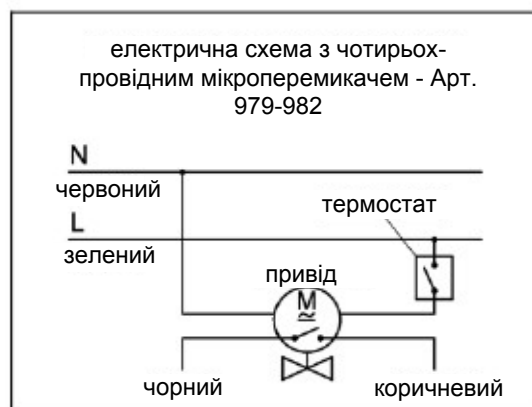
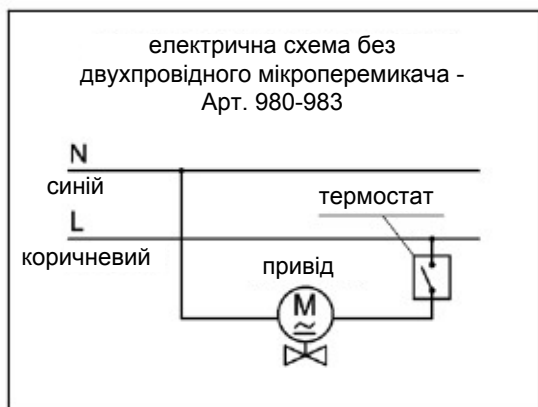
Продовжуючи натискати на привід, поверніть його за годинниковою стрілкою до повного блокування.

Для зняття сервоприводу, досить повернути його проти годинникової стрілки.

Заборонена установка сервоприводу в перевернутому положенні, через можливе потраплення всередину сервоприводу конденсату утвореного на вентилях, або колекторі. Тому рекомендована установка в сухих приміщеннях, подалі від будь-якого контакту з водою або іншими рідинами.

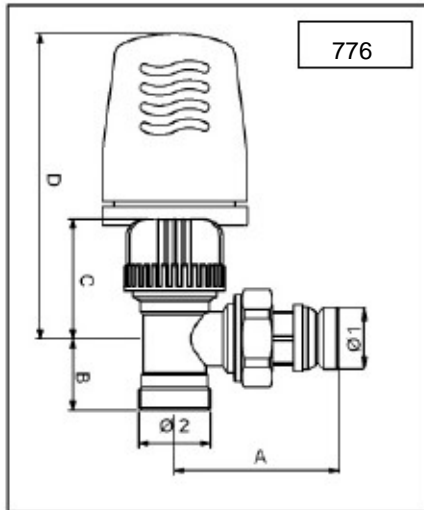


ЕЛЕКТРИЧНЕ ПІДКЛЮЧЕННЯ

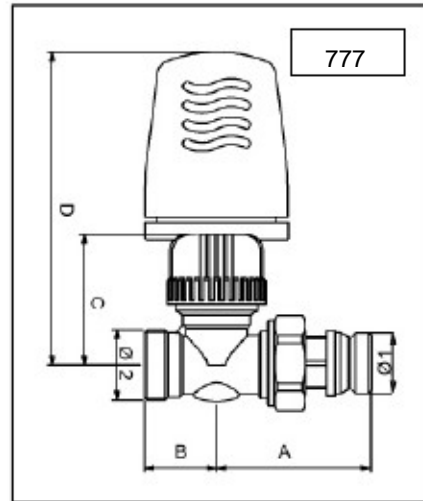


РОЗМІРИ І АРТИКУЛИ

ТЕРМОСТАТИЧНІ ВЕНТИЛІ ДЛЯ МІДНОЇ, МЕТАЛОПЛАСТИКОВОЇ
 ТА РЕ-Х ТРУБИ

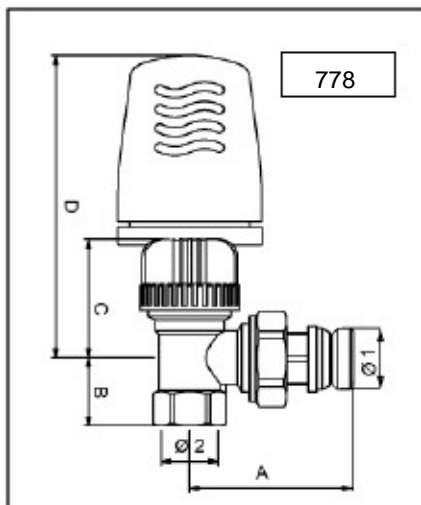


КОД	Ø1	Ø2	A	B	C	D
82776AD06	G1/2" M24x1,5		51	24	40	107

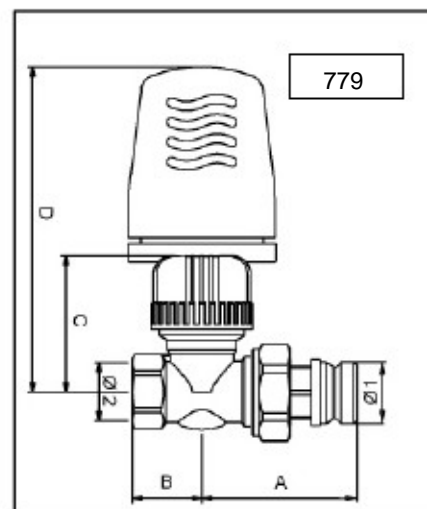


КОД	Ø1	Ø2	A	B	C	D
82777AD06	G1/2" M24x1,5		48	25	45	111

ТЕРМОСТАТИЧНІ ВЕНТИЛІ ДЛЯ ЗАЛІЗНОЇ
 ТРУБИ



КОД	Ø1	Ø2	A	B	C	D
82778AC06	G3/8"	G3/8"	52	21	40	107
82778AD06	G1/2"	G1/2"	55	23	40	107
82778AE06	G3/4"	G3/4"	61	25	40	107

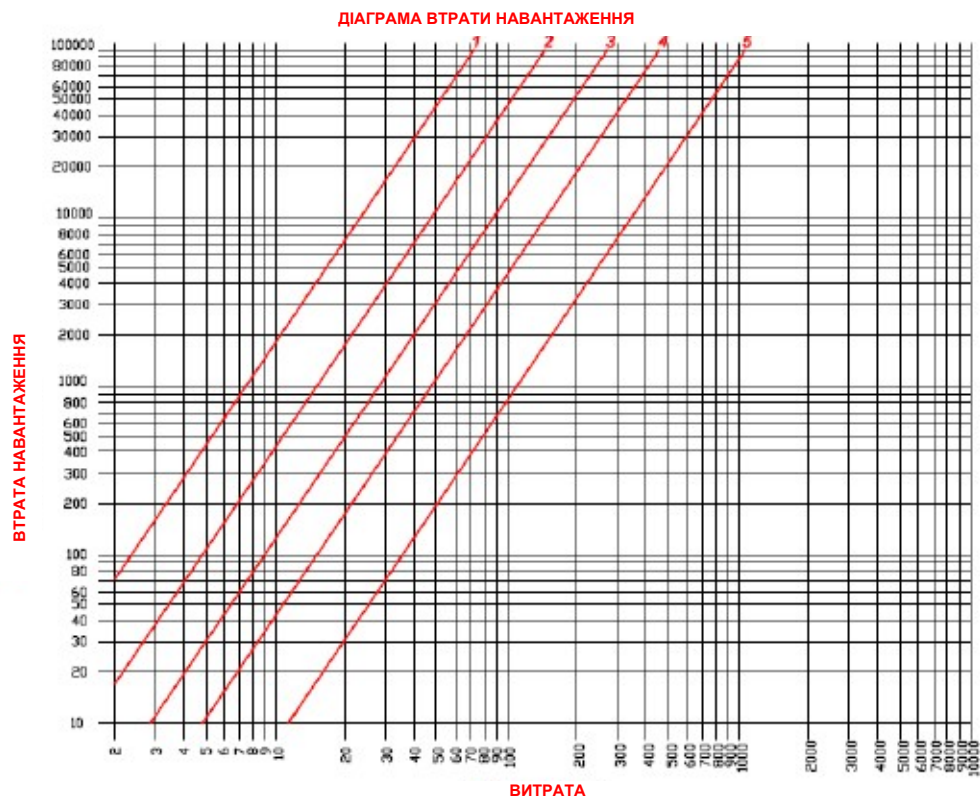


КОД	Ø1	Ø2	A	B	C	D
82779AC06	G3/8"	G3/8"	50	23	44	111
82779AD06	G1/2"	G1/2"	52	24	44	111
82779AE06	G3/4"	G3/4"	58	25	45	111

ГІДРАВЛІЧНІ ХАРАКТЕРИСТИКИ

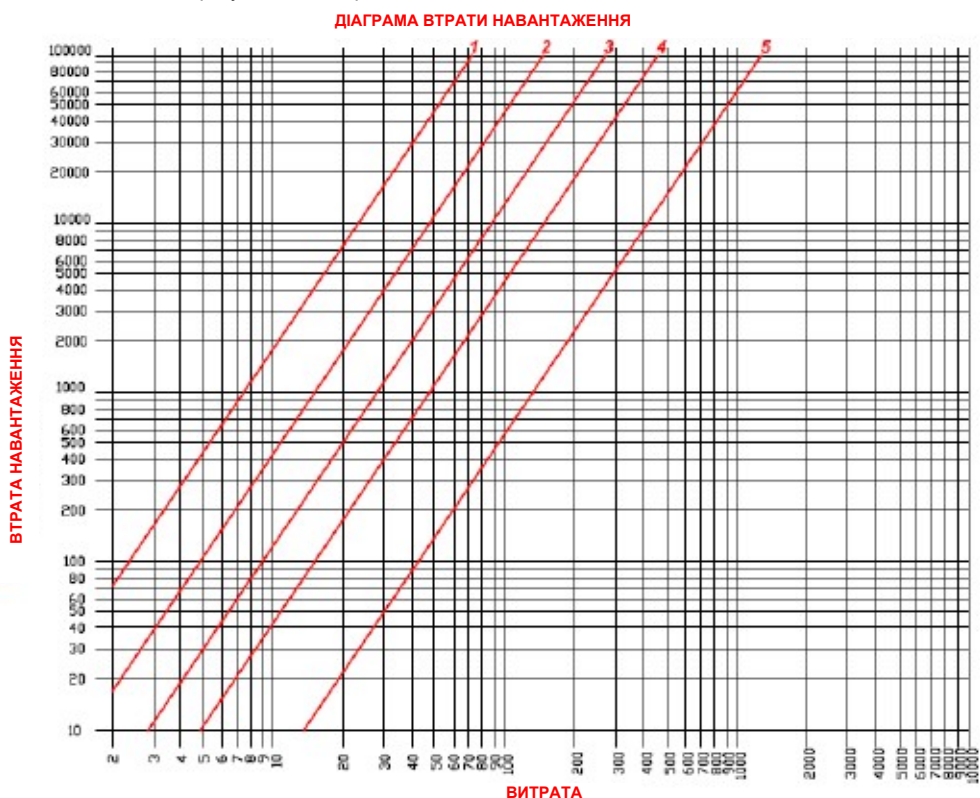
КУТОВИЙ ТЕРМОСТАТИЧНИЙ ВЕНТИЛЬ – ЗАЛІЗНА ТРУБА

подвійне регулювання термостатичного клапана 3/8" - АРТ. 779 КОД. 09779AC01



	Kv (m³/h)
1	0,07
2	0,16
3	0,28
4	0,46
5	1,06

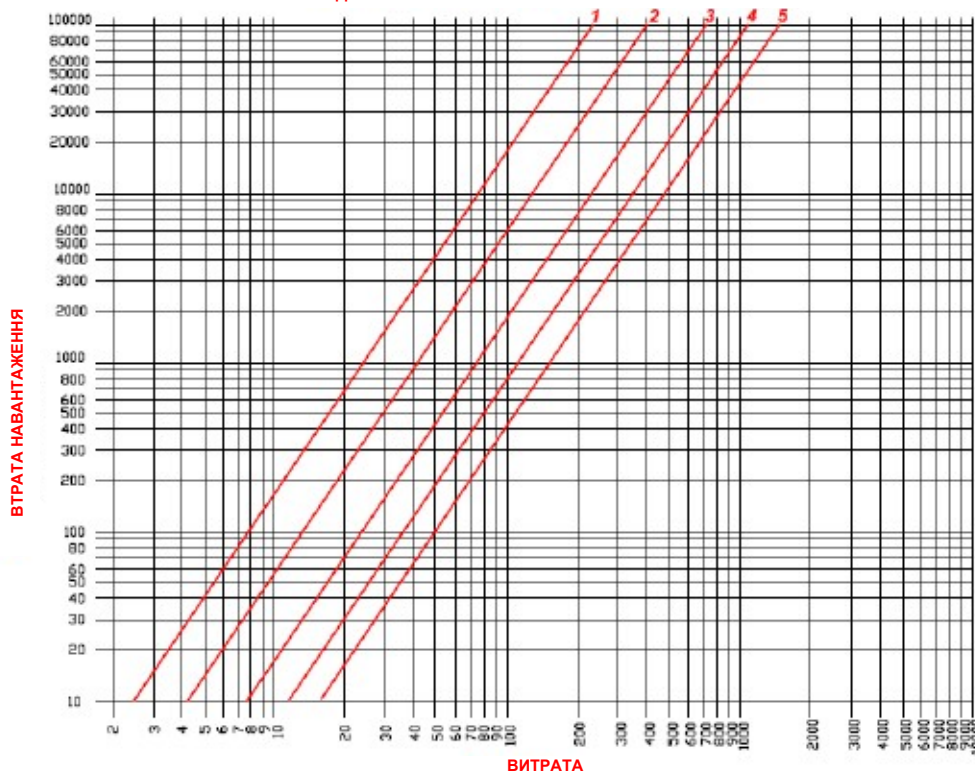
подвійне регулювання термостатичного клапана 1/2" - АРТ. 779 КОД. 09779AD01



	Kv (m³/h)
1	0,07
2	0,16
3	0,28
4	0,46
5	1,30

подвійне регулювання термостатичного клапана 3/4" - АРТ. 779 КОД. 09779AE01

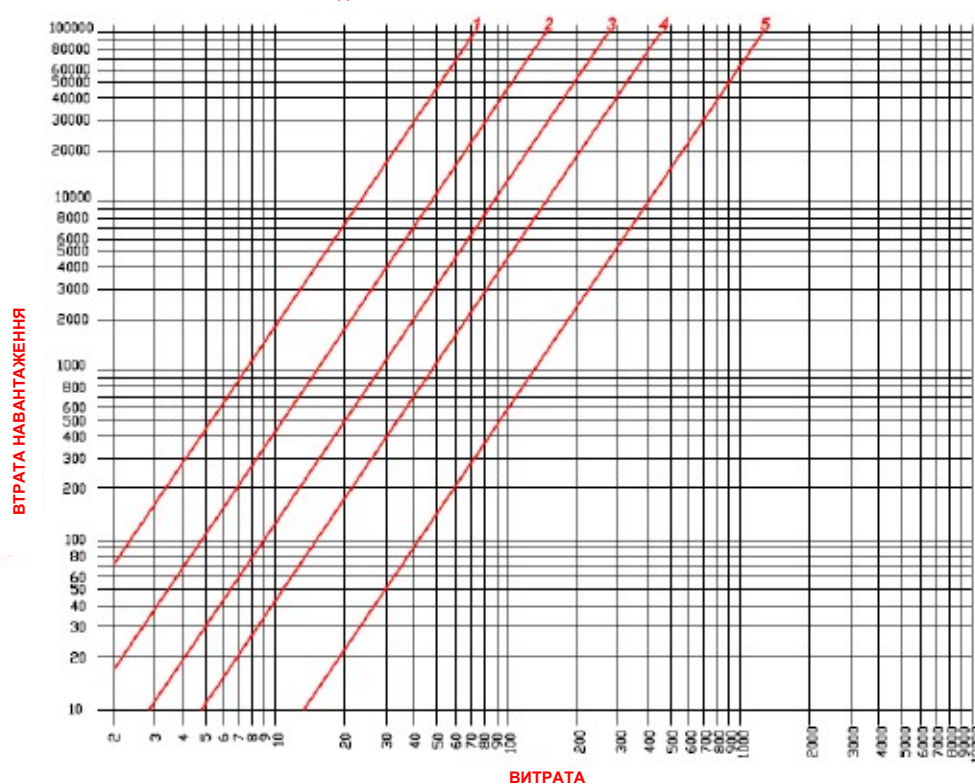
ДІАГРАМА ВТРАТИ НАВАНТАЖЕННЯ



	Kv (m³/h)
1	0,24
2	0,40
3	0,72
4	1,12
5	1,55

клапан термостатичного клапана з подвійним клапаном 3/8" - АРТ. 778 КОД. 09778AC01

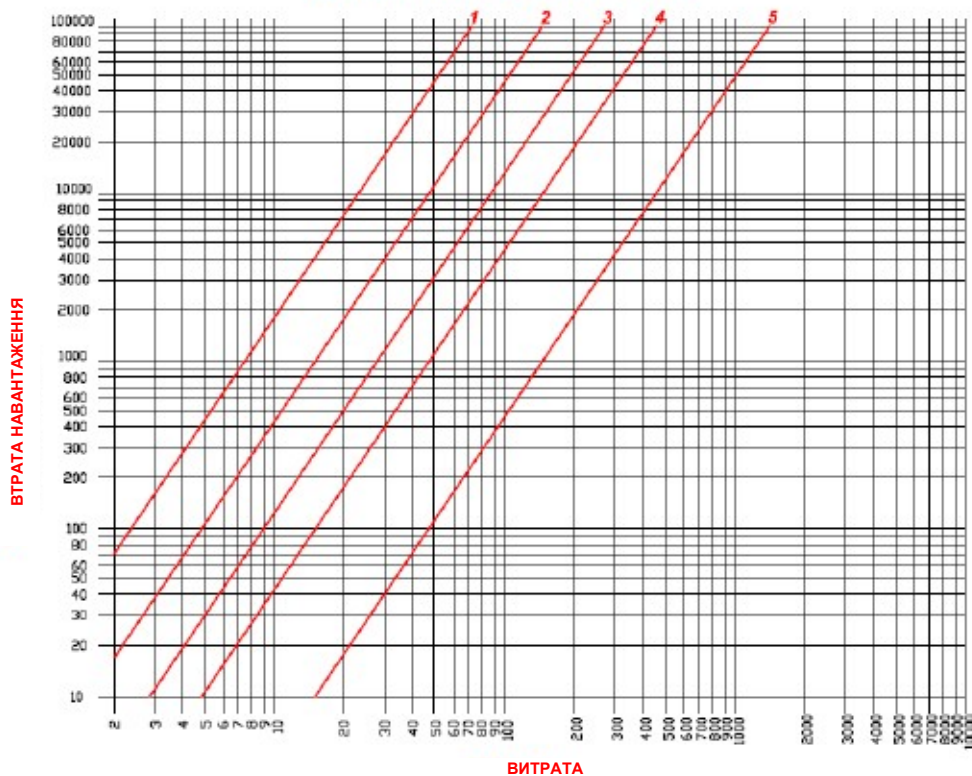
ДІАГРАМА ВТРАТИ НАВАНТАЖЕННЯ



	Kv (m³/h)
1	0,07
2	0,16
3	0,28
4	0,46
5	1,35

клапан термостатичного клапана з подвійним клапаном 1/2" - АРТ. 778 КОД. 09778AD01

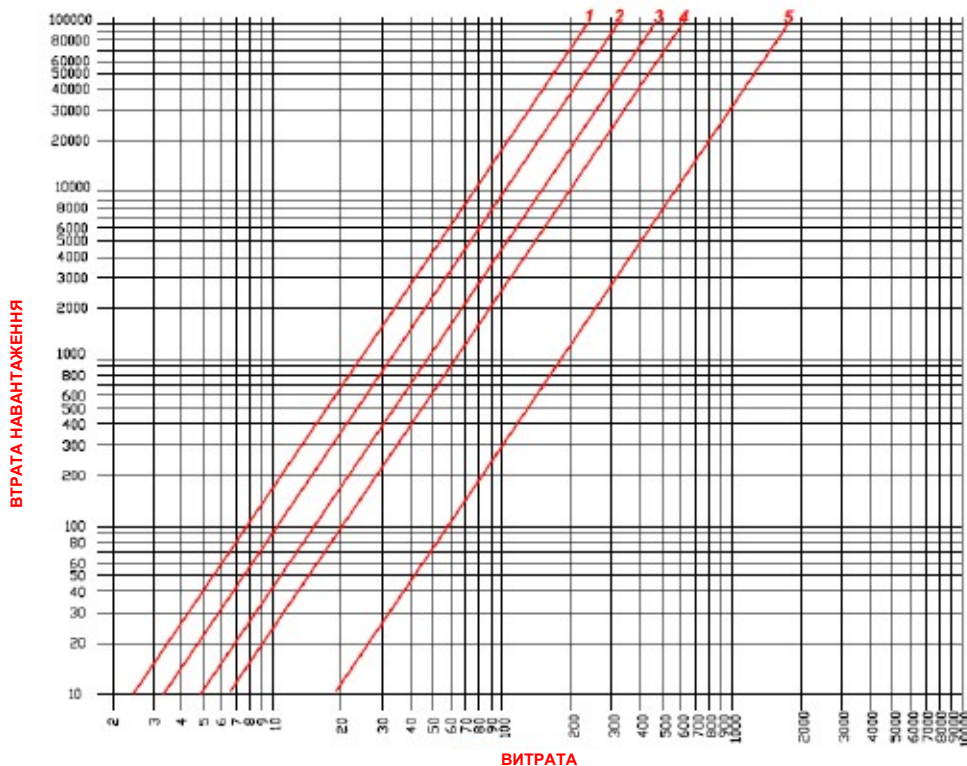
ДІАГРАМА ВТРАТИ НАВАНТАЖЕННЯ



Kv (m³/h)	
1	0,07
2	0,10
3	0,29
4	0,46
5	1,45

клапан термостатичного клапана з подвійним клапаном 3/4" - АРТ. 778 КОД. 09778AE01

ДІАГРАМА ВТРАТИ НАВАНТАЖЕННЯ

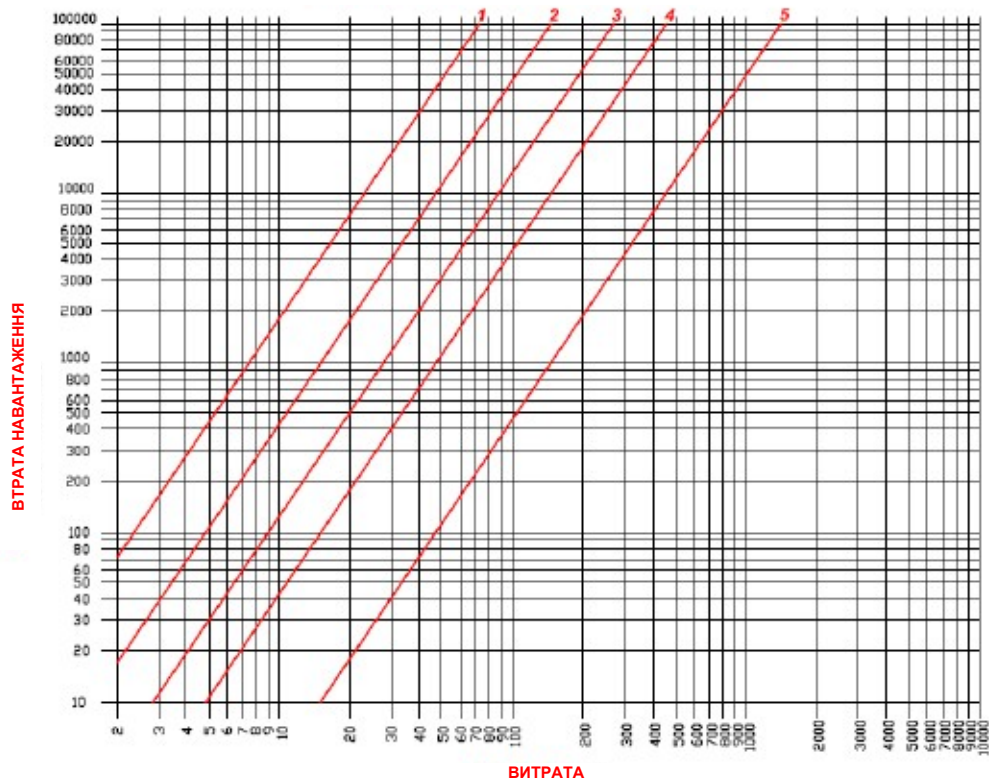


Kv (m³/h)	
1	0,24
2	0,32
3	0,46
4	0,62
5	1,81

КУТОВИЙ ТЕРМОСТАТИЧНИЙ ВЕНІЛЬ – МІДНА ТРУБА

клапан термостатичного клапана з подвійним клапаном 1/2" - АРТ. 776 КОД. 09776AD01

ДІАГРАМА ВТРАТИ НАВАНТАЖЕННЯ

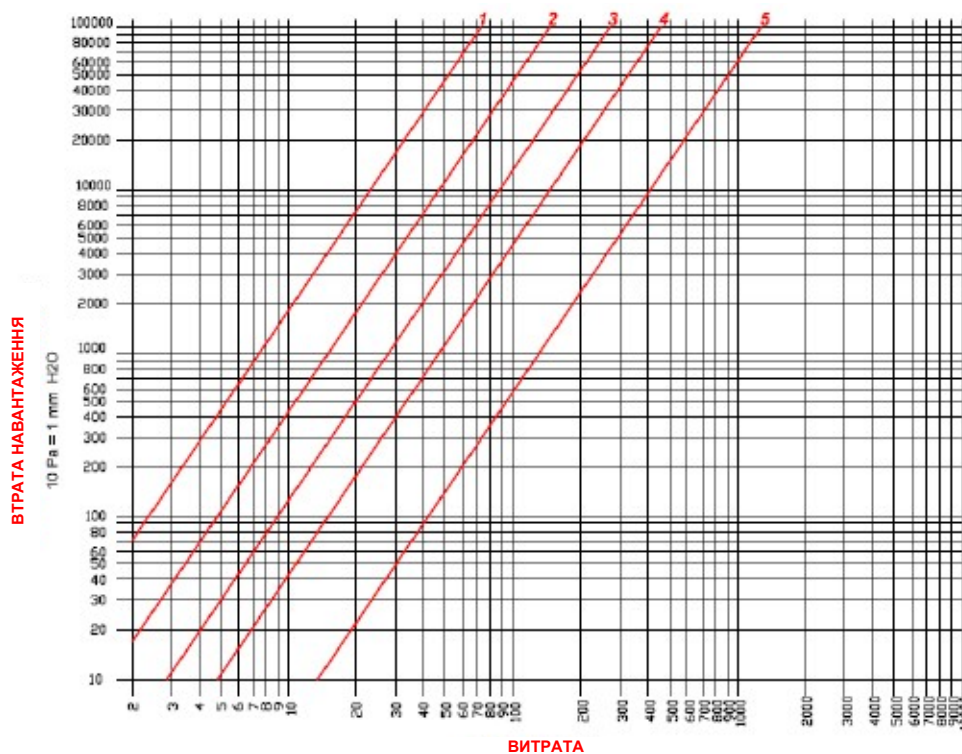


	Kv [m ³ /h]
1	0,07
2	0,16
3	0,28
4	0,46
5	1,45

ПРЯМИЙ ТЕРМОСТАТИЧНИЙ ВЕНІЛЬ – МІДНА ТРУБА

клапан термостатичного клапана з подвійним клапаном 1/2" - АРТ. 777 КОД. 09777AD01

ДІАГРАМА ВТРАТИ НАВАНТАЖЕННЯ



	Kv [m ³ /h]
1	0,07
2	0,16
3	0,28
4	0,46
5	1,30