

ТЕРМОСТАТИЧНА ГОЛОВКА ДЛЯ РАДІАТОРІВ. АРТ. 986-989 З РІДИННИМ ЕЛЕМЕНТОМ

ICMA dal 1974
tecnologia per il riscaldamento

ТЕХПАСПОРТ 10/2017

РУС

Технічні характеристики:

Максимальний робочий тиск	10 бар
Максимальний диференціальний тиск	1 бар
Максимальна робоча температура	100°C
Максимальна кімнатна температура	60°C
Регуляційна шкала	0÷5
Амплітуда регулювання температури	0÷28°C
Функція антизамерзання	~6°C
Гістерезис з рідинним елементом	0,3 К



Термостатична головка ICMA призначена для:

- регулювання температури радіатора;
- блокування регулювання температури;
- обмеження діапазону регулювання.

Для чого встановлювати термостатичну головку

Установка термостатичних клапанів і термостатичних головок ICMA дозволяє автоматично регулювати кімнатну температуру до бажаних показників.

У наших кімнатах існують різні джерела тепла, такі як побутові електроприлади, кухонні плити, а також здатний проникати в приміщення сонячне світло. Всі вони по-своєму впливають на кімнатну температуру.

Термостатична головка фіксує будь-які зміни в температурі приміщення і, реагуючи на тепло, яке виділяє радіатор, запобігає перегрів приміщення, знижуючи при цьому енерговитрати.

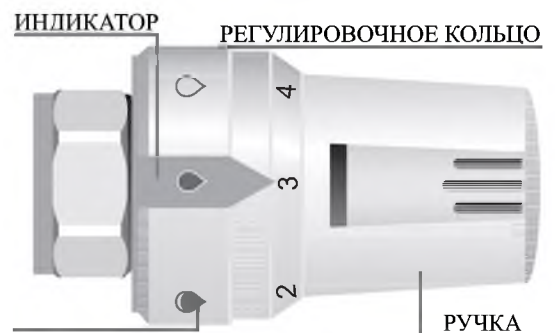
Установка термостатичної головки

Для того, щоб термостатична голівка працювала правильно, вона повинна перебувати в горизонтальному положенні (див. малюнок).

Не встановлюйте термостатичну головку за фіранками, не закривайте її радіаторними екранами, і не допускайте попадання на неї прямих сонячних променів.

Для установки термостатичної головки зніміть ковпачок термостатичного клапана (див. малюнок 1-2-3-4).

Для спрощення процесу установки, виведіть термостатичну головку в положення «5» і нагвинтіть кільце з різьбленням на корпус клапана так, щоб було видно індикатор. Потім відрегулюйте температуру до бажаного показника згідно розміщеної нижче таблиці.



ИНДИКАТОР В ВИДЕ КАПЛИ ПОКАЗЫВАЕТ
ОГРАНИЧЕНИЕ ГОЛОВКИ РЕГУЛИРОВАНИЯ
Т/С ГОЛОВКИ

0	*	1	2	3	4	5
0°C	~6°C	~12°C	~16°C	~20°C	~24°C	~28°C

ТЕРМОСТАТИЧНА ГОЛОВКА ДЛЯ РАДІАТОРІВ. АРТ. 986-989 З РІДИННИМ ЕЛЕМЕНТОМ

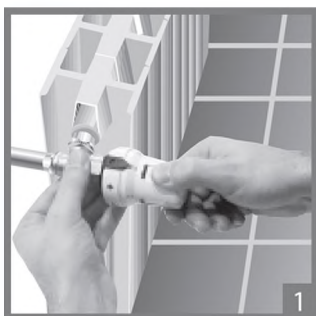
ICMA dal 1974
tecnologia per il riscaldamento

ТЕХПАСПОРТ 10/2017

РУС

Регулювання температури

Для обмеження кімнатної температури між «0» і обраним показником:



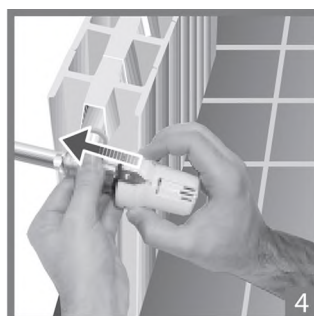
Поверніть ручку термостатичної головки до обраної температури.



Встановіть регулювальне кільце в середнє положення до клацання.



Поверніть регулювальне кільце вправо до упору. При цьому, ручка термостатичної головки повинна залишатися на місці.



Встановіть регулювальне кільце на перше крайнє положення. Значок у вигляді краплі відповідає обраній температурі.

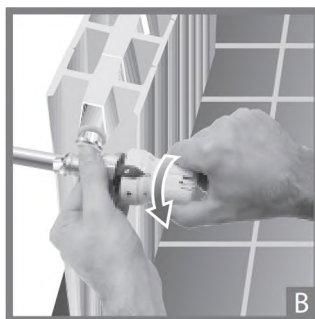
Тепер термостатична головка обмежена між «0» і обраним показником.

Для включення функції обмеження температури, встановіть регулювальне кільце в середнє положення. Поверніть регулювальне кільце і ручку вліво до упору. Потім встановіть регулювальне кільце в перше положення.

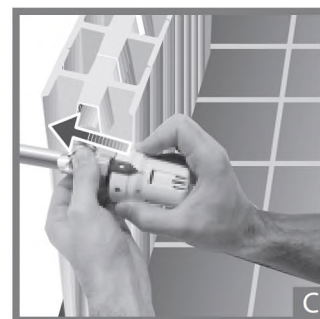
Для включення обох функцій (обмеження і блокування температури) і збереження першого положення головки термостата:



Встановіть регулювальне кільце в середнє положення.



Поверніть головку вліво до позначки «5».



Натисніть на регулювальне кільце в сторону вентиля до клацання (перше положення).

Тепер термостатична головка може працювати в амплітуді температур 0-5, або може бути заблокована на будь-якій обраній температурі, крім 0, якщо перевести регулювальне кільце в третє положення.

ТЕРМОСТАТИЧНА ГОЛОВКА ДЛЯ РАДІАТОРІВ. АРТ. 986-989 З РІДИННИМ ЕЛЕМЕНТОМ

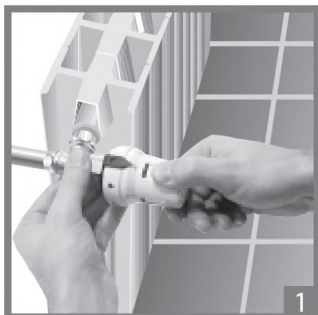
ICMA dal 1974
tecnologia per il riscaldamento

ТЕХПАСПОРТ 10/2017

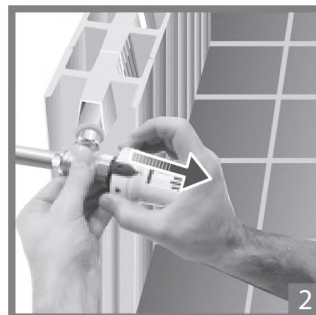
РУС

Блокування температури

Для блокування кімнатної температури на обраному показнику, виконайте наступне:



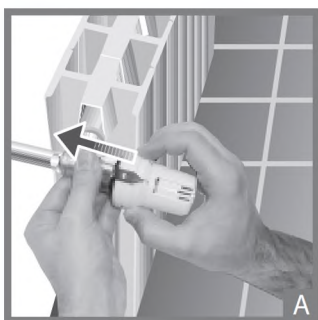
*Встановіть
ручку головки
термостата на
обраний
показник
температури.*



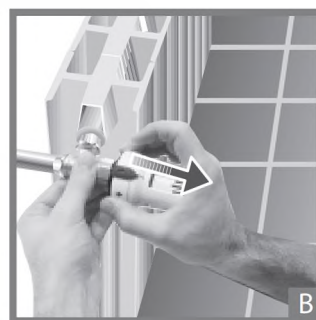
*Встановіть
регулювальне кільце
в третє
положення, два
кляцання.*

Тепер термостат заблокований на обраній температурі.

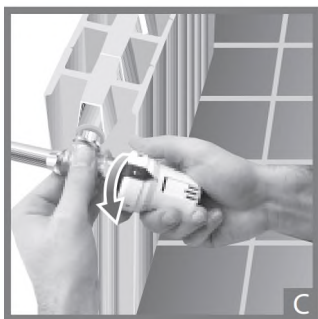
Як використовувати блокування температури на обраному рівні виконайте наступне:



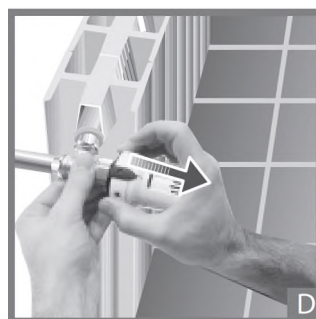
*Встановіть
регулювальне
кільце на перше
крайне
положення.*



*Якщо хочете
заблокувати
температуру після
того, як встановили
для неї верхню межу,
встановіть
регулювальне кільце в
середнє положення.*



*Поверніть
регулювальне
кільце вліво до
упору. При цьому,
ручка повинна
залишатися на
місці.*



*Встановіть
регулювальне кільце в
третє положення
блокування.*

З метою безпеки, головку термостата ICMA можна заблокувати на позначці «0». Повне закриття клапана може завдати серйозної шкоди радіатора, якщо кімнатна температура опуститься нижче нульової позначки.