

АРТ. 147 – РЕГУЛЯТОР ТЯГИ ТВЕРДОПАЛИВНОГО КОТЛА

ТЕХПАСПОРТ 02/2018 - УКР

ОПИС

Регулятор тяги IcmA, автоматично контролює тягу твердопаливного котла, і модулює інтенсивність горіння, забезпечуючи, таким чином, підтримання температури води в котлі на потрібному рівні, значну економію витрати палива.

АСОРТИМЕНТ

Арт. 147 90147AE06 $\frac{3}{4} \times \frac{3}{4}$

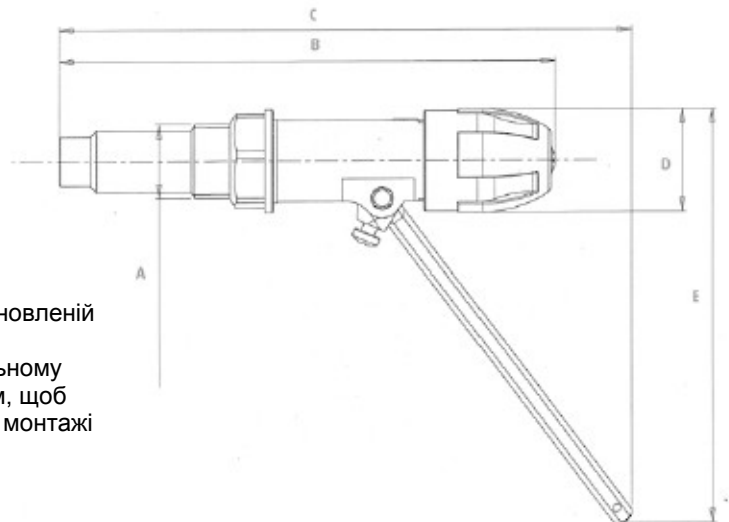


ТЕХНІЧНІ ХАРАКТЕРИСТИКИ

Пристрій суцільнометалевий. Восковий теплочутливий елемент. Ручка регулювання виконана з міцного матеріалу для високих температур. Діапазон регулювання 30 ° -100 °. Довжина ланцюжка 1200мм. Важіль шестигранний з ухилом в 120 °, 115x145мм, Вибір ланцюжка 10мм / 10 ° С, корисна сила 0.850 кг. З'єднання на котлі кінцеве $\frac{3}{4}$ ". Можливість установки регулятора, як у вертикальному, так і в горизонтальному положенні.

РОЗМІРИ

КОД	A	B	C	D	E
90147AE06	G3/4"	179	206	Ø 37	150



МОНТАЖ І НАЛАШТУВАННЯ

1 - закрутити з'єднання $\frac{3}{4}$ " (1) на спеціальній муфті, встановленій на котлі. Стиснути до кінця пристрій, для забезпечення герметичності і можливості регулювання. При горизонтальному монтажі (рис.А), регулятор повинен кріпитися таким чином, щоб вказівна стрілка (2) перебувала вгорі. При вертикальному монтажі (рис.В) встановити пристрій з прорізом (3) поверненим до фронтальної частини котла.

2 - Після зняття пластикового стрижня з сидла регулятора, вставити шестигранний важіль (4) з ланцюжком (5). Якщо підтримуючий елемент важеля регулятора не встановлюється, то потрібно встановити його знову, звертаючи увагу на дотримання правильного напрямку монтажу.

3 - Після установки ручки регулятора (6) на 60 ° С, заблокувати ручку з ланцюжком, в положенні злегка нахиленої донизу таким чином, щоб ланцюжок розташувався на тій же осі з'єднання, що знаходиться на дверцятах тяги. (7)

4 - Налаштування регулятора полягає в регулюванні довжини ланцюжка, зафіксованого на дверцятах тяги котла. Встановіть ручку регулятора на 60 ° С. Увімкніть котел, тримаючи дверцята тяги відкритими. Як тільки котел досягне 60 ° С, через кілька хвилин стабілізації температури, закріпіть ланцюжок на дверцятах тяги таким чином, щоб вони залишалися відкритими на 1мм. На цьому налаштування закінчено, тепер встановіть ручку на бажану температуру.

